



SE - Detektor typ: GEX (ATEX)

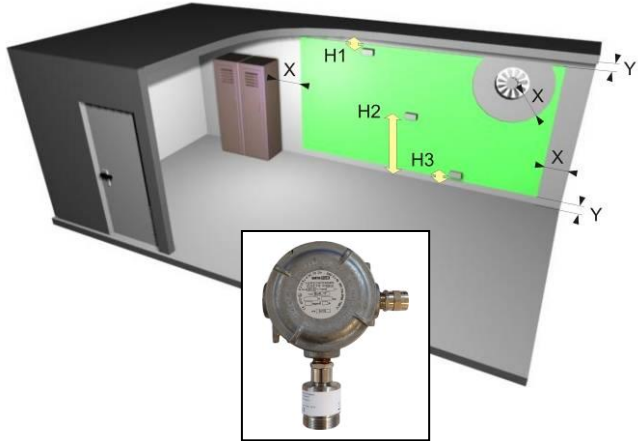
GB - Gas detector type: GEX (ATEX)

D - Gasdetektor Typ: GEX (ATEX)

ES - Detector de gas tipo: GEX (ATEX)

FR - Type de détecteur de gaz : GEX (ATEX)

Placering / Location / Montageort / Localización / Emplacement



X > 50 cm Y > 20 cm

(NH3) H1 = 20 cm

(HC), (HFC) H3 = 20 cm

SE

Fabriksinställda larmnivåer Ansluten till SPXX / MPUX

Ammoniak, -4000 (ppm)	C=150	B=500	A=3000
Ammoniak, -10000 (ppm)	C=500	B=3000	A=8000
Explosiva (LEL)	C=5%	B=10%	A=20%
HFC, -4000 (ppm)	C=100	B=1000	A=2000

GB

Alarm levels, factory settings Connected to SPXX / MPUX

Ammonia, -4000 (ppm)	C=150	B=500	A=3000
Ammonia, -10000 (ppm)	C=500	B=3000	A=8000
Explosive/Flammable (LEL)	C=5%	B=10%	A=20%
HFC, -4000 (ppm)	C=100	B=1000	A=2000

D

Alardebener, Werkseinstellungen Verbunden mit SPXX / MPUX

Ammoniak, -4.000 (ppm)	C=150	B=500	A=3.000
Ammoniak, -10000 (ppm)	C=500	B=3000	A=8000
Explosionsgefährlich (LEL)	C=5 %	B=10 %	A=20 %
HFKW/H-FCKW, -4000 (ppm)	C=100	B=1000	A=2000

ES

Niveles de alarma, configuración de fábrica Conectado a un SPXX / MPUX

Amoniaco, -4000 (ppm)	C=150	B=500	A=3000
Amoniaco, -10000 (ppm)	C=500	B=3000	A=8000
Explosivo/Inflamable (LEL)	C=5%	B=10%	A=20%
HFC, -4000 (ppm)	C=100	B=1000	A=2000

FR

Niveaux d'alarme, réglages d'usine Raccordé à l'unité SPXX / MPUX

Ammoniac, -4000 (ppm)	C=150	B=500	A=3000
Ammoniac, -10000 (ppm)	C=500	B=3000	A=8000
Explosif/inflamable (LEL)	C=5%	B=10%	A=20%
HFC, -4000 (ppm)	C=100	B=1000	A=2000

APPROVALS:

"Equipment and protective systems intended for use in potentially explosive atmospheres, Directive 2014/34/EU"

Sensor housing

Certificate nr: ITS11ATEX17421X
ITS11ATEX17421X/1

Housing

Certificate nr: INERIS03ATEX0048X

Cable gland

Certificate nr: INERIS09ATEX0028X

SPARE PARTS

Spare sensor module:

SEX019
SEX013
SEX019
SEX016

Used with:

GEX-SC-HFC
GEX-SC-NH3-4000
GEX-SC-Propane
GEX-SC-NH3-10000

SE

ALLMÄNT

GEX är en gasdetektor för HFC, explosiva gaser och för Ammoniak.

GEX används med central typ SPxx eller MPUx.

GEX levereras normalt kalibrerad tillsammans med en centralenhet.

FUNKTION

Sensorn mäter kontinuerligt gaskoncentrationen och ger en analog signal 0-5VDC (ej linjär) till centralenheten.

I centralen är inställt 2 (3) gränsvärden, **Förlarm(varning)** och **Larm**, när dessa gränsvärden passeras - överskrides - aktiveras centralens indikeringar och relän.

Centralen bevakar kontinuerligt sensorkabeln och avger **FEL-larm** vid kabelbrott eller fel på sensorn.

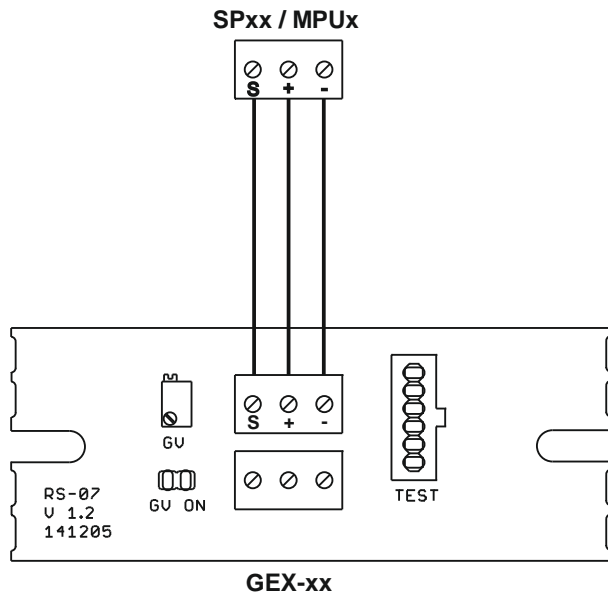
INSTALLATIONSANVISNING

Inkoppling sker enligt inkopplingsanvisningen.

Kontrollera funktionen genom att avge gas på sensorn, (kan provas med tex gas från en vanlig cigarett-tändare).

Funktionskontroll, kalibrering och kontroll av larmgränser bör utföras en gång per år med hjälp av service-instrumentet (SA200) och en voltmeter / DT300.

INKOPPLINGSSCHEMA



Reservation för tekniska ändringar

MODELLER

GEX-NH3-4000	NH ₃ , 0 – 4000 ppm
GEX-NH3-10000	NH ₃ , 0 – 10000 ppm
GEX-Propane	HC (Propan), 0 – 50 % LEL
GEX-HFC	HFC (R134a), 0 – 4000 ppm

TEKNISKA DATA

Material:	Kopparfritt aluminium av marin kvalitet, Rostfritt stål, IP66
Temperatur:	-40 °C till +50 °C
Sensorkabel:	3x0.75mm ² max 50m 3x1.5 mm ² max 150m
Mått BxHxD:	200 x 170 x 60 mm
Vikt:	1,4 kg

GB

FEATURES

GEX is a gas detector used for HFC, explosive gases and for Ammonia.
 GEX is normally used with and connected to central unit SPxx or MPUx.
 GEX is normally calibrated with the central unit when delivered.

FUNCTION

The sensor continuously measures the gas concentration and gives an analog signal 0-5 VDC (not linear) to the control unit.

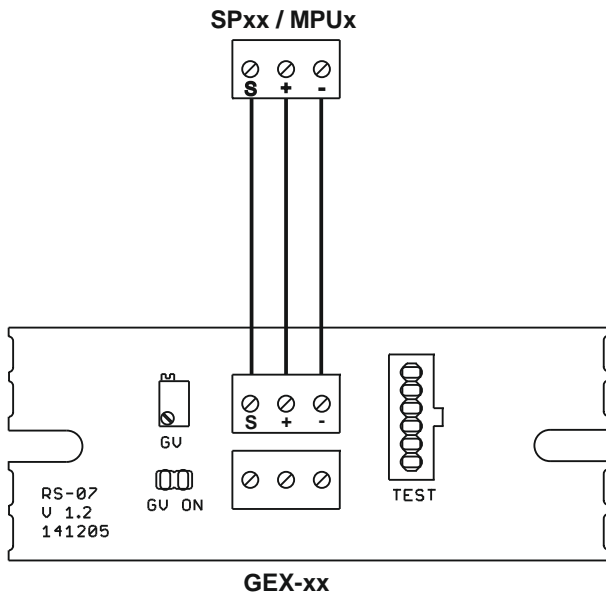
There are 2 (3) levels set on the monitoring unit unit, **“Warning”** as a pre-alarm and **“Alarm”** to indicate high gas concentration. When these levels are exceeded indications and relays in the central unit are activated.
 The central unit will continuously monitor the cable and indicate **“Fault alarm”** when there is a break or a short-circuit on the cable or in the detector itself.

INSTALLATION INSTRUCTIONS

Connect the gas monitoring system according to the wiring diagram. Control the function of the unit by applying gas to the detector (can easily be done with gas from a cigarette lighter).

Testing of the system function, calibration and alarm levels is recommended once a year. A basic function test can be made using a service tool (SA200) and a voltage meter / DT300.

WIRING DIAGRAM



Specifications subject to change.

MODELS

GEX-NH3-4000	NH ₃ , 0 – 4000 ppm
GEX-NH3-10000	NH ₃ , 0 – 10000 ppm
GEX-HC)	HC (Propane), 0 – 50 %LEL
GEX-HFC)	HFC (R134a), 0 – 4000 ppm

TECHNICAL DATA

Material:	Marine grade, copper-free aluminum, Stainless steel, IP66
Ambient temp.:	-40 °C to + 50 °C
Sensor cable:	3 x 0,75 mm ² max. 50 m 3 x 1,5 mm ² max 150 m
Dim. (WxHxD):	200 x 170 x 60 mm
Weight:	1,4 kg

D

MERKMALE

Beim GEX handelt es sich um einen Gasdetektor für HFC, explosive Gase und Ammoniak.

GEX kommt normalerweise in Zusammenhang mit den Zentraleinheiten SPxx oder MPUx zum Einsatz.

GEX wird bei Lieferung normalerweise gemeinsam mit der Zentraleinheit kalibriert.

FUNKTION

Der Sensor misst dauernd die Gaskonzentration und sendet ein analoges Signal, 0 bis 5 V DC (nicht linear), an die Regeleinheit.

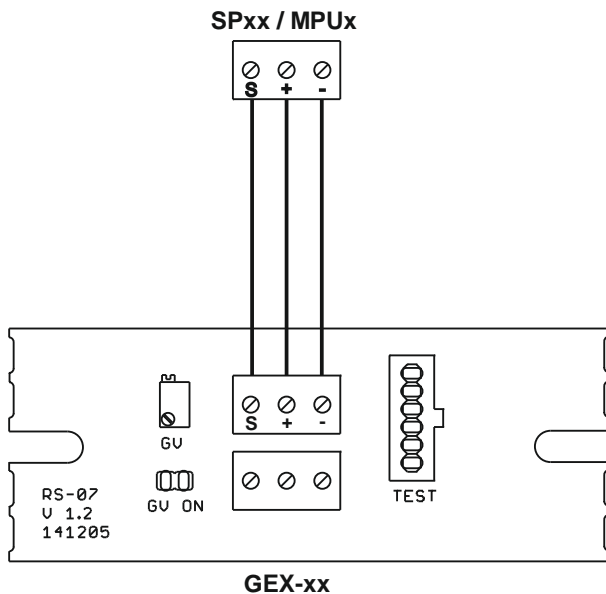
In der Zentraleinheit sind zur Anzeige hoher Gaskonzentration 2 (3) Stufen eingestellt: „**Warnung**“ als Voralarm und „**Alarm**“ bei hoher Gaskonzentration. Bei Überschreiten dieser Stufen werden die Anzeigen und Relais in der Zentraleinheit aktiviert. Die Zentraleinheit überwacht ständig die Kabel und zeigt „**Fehlalarm**“ an, falls im Kabel oder Detektor eine Unterbrechung oder ein Kurzschluss auftritt.

INSTALLATIONSANLEITUNG

Verbinden Sie die Gasüberwachungsanlage gemäß dem Schaltbild. Überprüfen Sie die Funktionen der Einheit, indem Sie den Detektor Prüfgas aussetzen (lässt sich ganz einfach mit Gas von einem Feuerzeug vornehmen).

Die Anlagenfunktion, Kalibrierung und Alarmebenen sollten mindestens einmal jährlich einer Prüfung unterzogen werden. Eine grundlegende Funktionsprüfung lässt sich mit einem Service-Werkzeug (SA200) und einem Spannungsmessgerät durchführen / DT300.

SCHALTPLAN



MODELLE

GEX-NH3-4000	NH ₃ , 0 – 4000 ppm
GEX-NH3-10000	§NH ₃ , 0 – 10000 ppm
GEX-HC)	HC (Propane), 0 – 50 %LEL
GEX-HFC)	HFC (R134a), 0 – 4000 ppm

TECHNISCHE DATEN

Material:	Kupferfreies Aluminium in Marinequalität, Edelstahl, IP66
Umgebungstemperatur:	-40 °C bis +50 °C
Sensorkabel:	3 x 0,75 mm ² max. 50 m 3 x 1,5 mm ² max. 150 m
Maße (B x H x T):	200 x 170 x 60 mm
Gewicht:	1,4 kg

Änderungen bei technischen Spezifikationen vorbehalten.

ES

CARACTERÍSTICAS

GEX es un detector de gas que se utiliza para HFC, gases explosivos y amoniaco.

Normalmente, el detector GEX se utiliza conjuntamente con y conectado a una unidad central SPxx o MPUx.

GEX suele calibrarse con la unidad central en la entrega.

FUNCIONAMIENTO

El sensor mide continuamente la concentración de gas y emite una señal analógica de 0-5 VCC (no lineal) a la unidad de control.

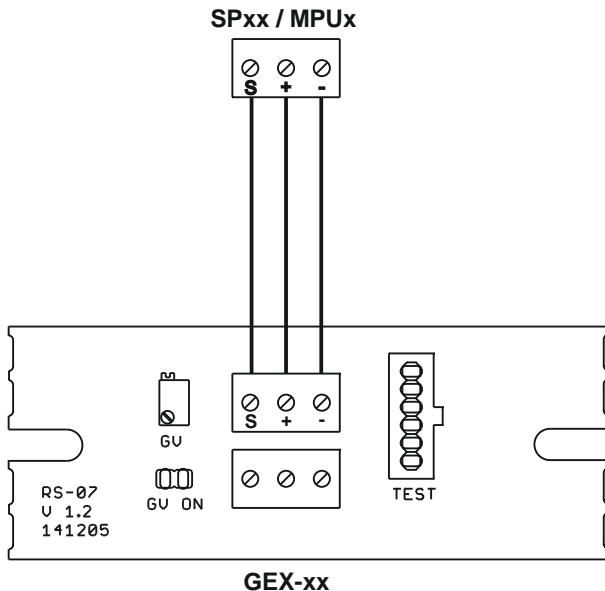
Existen 2 (3) niveles fijados en la unidad central, **“Advertencia”** precediendo a la alarma y **“Alarma”** para indicar una alta concentración de gas. Cuando estos niveles se superan, se activan los indicadores y los relés de la unidad central. La unidad central supervisará continuamente el cable, indicando **“Alarma de fallo”** cuando exista una interrupción o un cortocircuito en el cable o en el propio detector.

INSTRUCCIONES DE INSTALACIÓN

Conecte el sistema de supervisión de gas de acuerdo con el diagrama del cableado. Compruebe el funcionamiento de la unidad aplicando gas al detector (esto puede realizarse fácilmente con el gas de un mechero).

Se recomienda verificar el funcionamiento, calibración y los niveles de alarma del sistema una vez al año. Sin embargo, es muy sencillo cambiar los umbrales utilizando un adaptador de servicio (SA200 / DT300).

DIAGRAMA DEL CABLEADO



Las especificaciones están sujetas a cambios.

MODELOS

GEX-NH3-4000	NH ₃ , 0 – 4000 ppm
GEX-NH3-10000	NH ₃ , 0 – 10000 ppm
GEX-HC)	HC (Propane), 0 – 50 %LEL
GEX-HFC)	HFC (R134a), 0 – 4000 ppm

INFORMACIÓN TÉCNICA

Material:	Grado marino, aluminio sin cobre, acero inoxidable, IP66
Temperatura ambiente:	-40 °C a +50 °C
Cable sensor:	3 x 0,75 mm ² máx. 50 m 3 x 1,5 mm ² máx 150 m
Dim. (AnxAIxP):	200 x 170 x 60 mm
Peso:	1,4 kg

FR

CARACTÉRISTIQUES

Le détecteur de gaz GEX sert à détecter HFC, les gaz explosifs et l'ammoniac.

Le GEX est normalement utilisé avec une unité centrale SPxx ou MPUx à laquelle il est raccordé.

À la livraison, le GEX est généralement étalonné avec l'unité centrale.

FONCTIONNEMENT

La sonde mesure en permanence la concentration de gaz et émet un signal analogique 0-5 V c.c. (non linéaire) en direction de l'unité de contrôle.

Deux (ou trois) niveaux sont définis sur l'unité centrale : "**Warning**" (Avertissement) en guise d'alarme préalable et "**Alarm**" (Alarme) en vue d'indiquer la présence d'une haute concentration de gaz. Le dépassement de ces niveaux active les indications et les relais de l'unité centrale.

L'unité centrale surveille le câble en continu et indique "**Fault alarm**" (Alarme défaillance) en cas de coupure ou de court-circuit du câble ou du détecteur proprement dit.

INSTRUCTIONS DE MONTAGE

Raccorder le système de détection de gaz conformément au schéma de câblage. Contrôler le fonctionnement de l'unité en appliquant du gaz sur le détecteur (pour ce faire, il suffit d'utiliser le gaz d'un briquet).

Il est recommandé de tester le fonctionnement du système, son étalonnage et les niveaux d'alarme une fois par an. Un essai des fonctions de base peut être opéré à l'aide de l'outil d'entretien SA200 et d'un voltmètre / DT300.

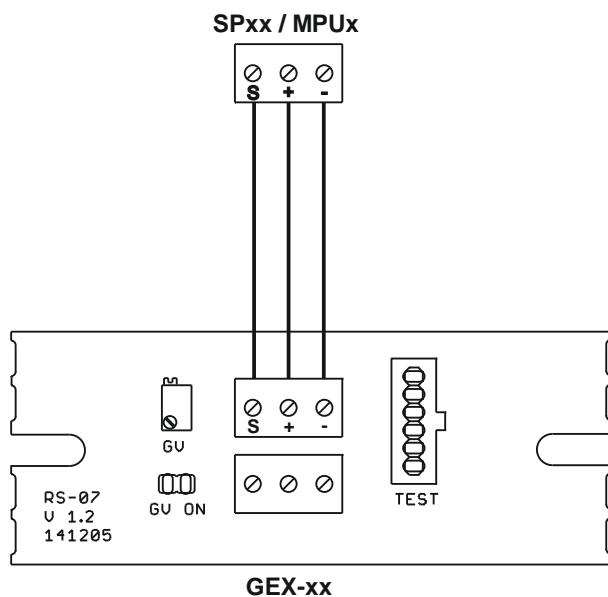
MODÈLES

GEX-NH3-4000	NH ₃ , 0 – 4000 ppm
GEX-NH3-10000	NH ₃ , 0 – 10000 ppm
GEX-HC	HC (Propane), 0 – 50 %LEL
GEX-HFC	HFC (R134a), 0 – 4000 ppm

SPÉCIFICATIONS TECHNIQUES

Matériau :	Qualité marine, aluminium sans cuivre, acier inoxydable, IP66
Temp. ambiante :	-40 °C à +50 °C
Câble sonde :	3 x 0,75 mm ² max. 50 m 3 x 1,5 mm ² max. 150 m
Dim. (l x H x P):	200 x 170 x 60 mm
Poids:	1,4 kg

SCHÉMA DE CÂBLAGE



Sous réserve de modifications.