

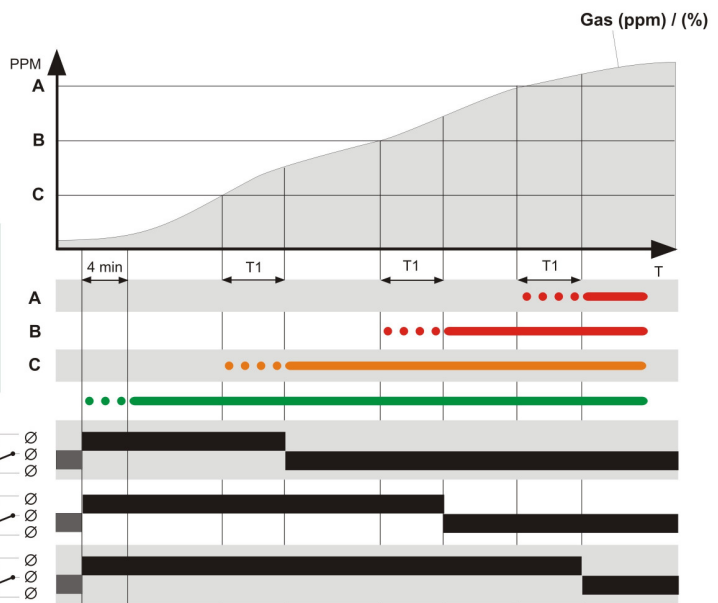
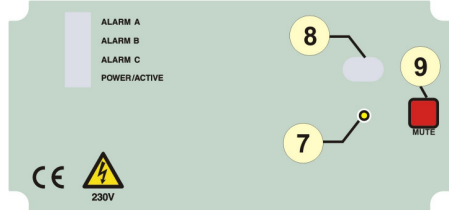
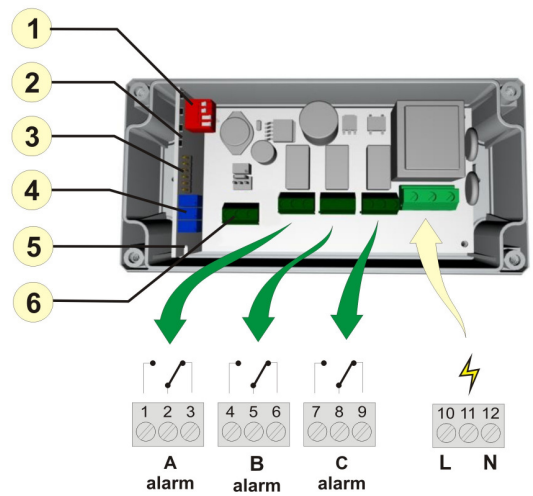
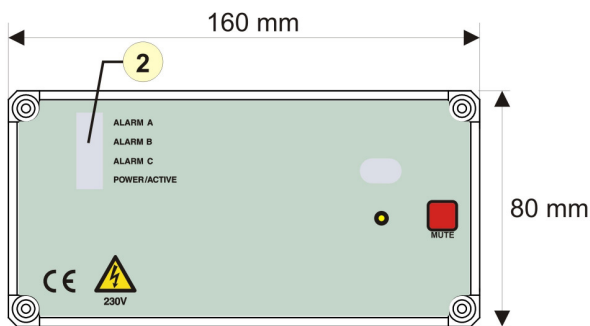
SE Instruktionser

GB Instructions

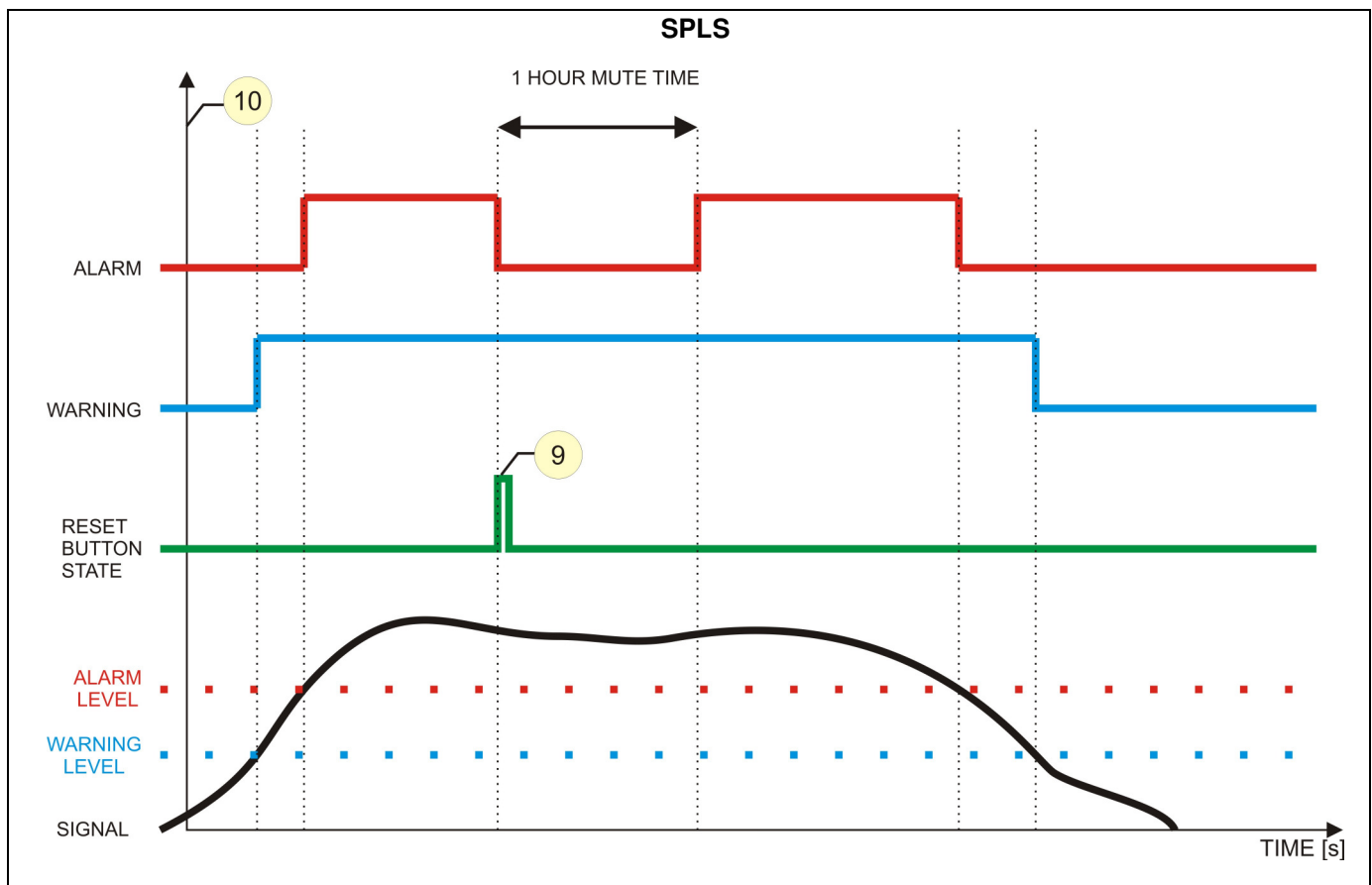
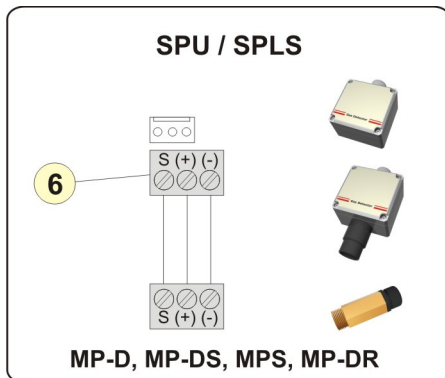
SPU



SPLS



Kopplings schema & Logik matris / Wiring diagram & Logical matrix



SE

Denna produkt överensstämmer med kraven i:
(LVD) 2006/95/EC & (EMC) 2004/95/EC
Tillämpad standard:
EN 61 000-6-2:2001
EN 61 000-6-3:2001
EN 61 000-3-2:2001
EN 61 000-3-3:1995
EN 61 010-1:2001

GB

This product is in conformity with
the directive (LVD) 2006/95/EC & (EMC) 2004/95/EC
It fulfils the requirements of:
EN 61 000-6-2:2001
EN 61 000-6-3:2001
EN 61 000-3-2:2001
EN 61 000-3-3:1995
EN 61 010-1:2001

SE

OBSERVERA:

SPU levereras normalt med **endast grundinställda larmnivåer. Dessa inställningar måste verifieras eller justeras vid idrifttagning.**

Larmnivåer **måste** alltid ställas in på varje kanal för avsedd gas och detektor typ!

Standard leveransinställningar från fabrik:

Offset	---
Larm C	1,0V
Larm B	2,0V
Larm A	3,0V

- Fabriksinställda gas specifika larmnivåer kan levereras mot särskild beställning. Anges vid order. se katalog

GB

NOTE:

The SPU are normally supplied with **default set alarm thresholds. These must be verified or reset during commissioning.** Alarm levels **must** always be set on each channel for proper gas and detector type!

Default settings from factory:

Offset	---
Alarm C	1,0V
Alarm B	2,0V
Alarm A	3,0V

- Factory gas specific pre-calibration can be delivered upon request. Must be specified when ordering. See catalogue.

SE / GB

OPTION - FÖRINSTÄLLNING FRÅN FABRIK OPTION - FACTORY PRE-SETTING

- Fabriksinställda larmnivåer
- Alarm levels, factory settings

Ammoniak, 0-1000 (ppm) Ammonia	C=150	B=300	A=500
Ammoniak, 0-4000 (ppm) Ammonia	C=150	B=500	A=3000
Ammoniak, 0-10000 (ppm) Ammonia	C=500	B=3000	A=8000
HFC, HCFC, (ppm) HFC, HCFC	C=100	B=1000	A=2000
Avgaser (CO) / (VOC) (ppm) Exhaust gas (CO) / (VOC)	C=50	B=50	A=100
Explosiv gas (LEL) Explosive/Flammable	C=5%	B=10%	A=20%
Koldioxid (CO ₂) Carbon Dioxide (CO ₂)	C=2000	B=5000	A=8000

SE

FUNKTION

Vid uppstart blinkar en grön lysdiod som anger "Spänning till". Efter ca 4 minuter tänds den gröna lysdioden med fast sken vilket indikerar att inkopplad detektor är i drift "AKTIV". Centralen har även en gul och två röda lysdioder som indikerar låg gaskoncentration (Larm C), medel gaskoncentration (Larm B) och hög gaskoncentration (Larm A). Vid gaskoncentration tänds respektive lysdiod (2) och motsvarande reläkontakt växlar. Om larmfördröjning valts (enligt nedan) blinkar respektive lysdiod under den valda fördröjningstiden, efter tidsfördröjning övergår lysdioden till fast sken och reläkontakten växlar.

SPLS: Tidsfördröjningen gäller ej ljud & ljus lock. Högintensiva LED tänds vid B-larm, summer aktiveras vid A-larm.

AUTOMATISK/MANUELL LARMÅTERSTÄLLNING

Styrs med DIP-switch (1) n° 3 där "on" anger automatisk larmåtergång och "off" manuell larmåtergång via tryck på "Återställning/Test/Service"-knappen (knappen åtkomlig under locket).

TIDSFÖRDRÖJNING AV LARM (T1)

Styrs av DIP-switch (1) n° 1 och n° 2 enligt följande:

n° 1	n° 2	
on	on	Ingen fördröjning
off	on	1 minuts fördröjning
on	off	10 minuters fördröjning
off	off	30 minuters fördröjning

TESTPROGRAM

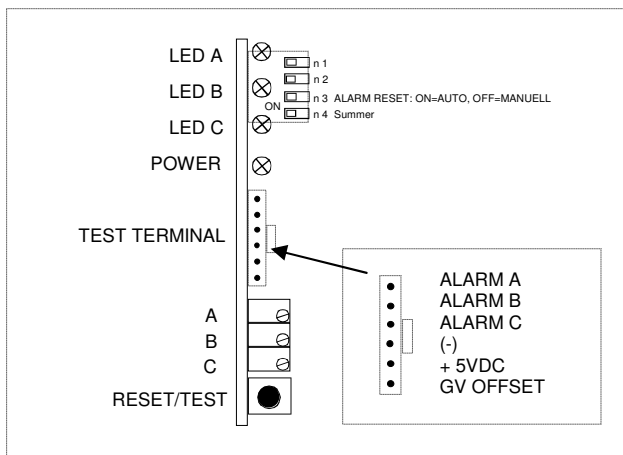
Genom ett fem sekunder långt tryck på "Återställning/Test/Service"-knappen (5) startar testprogrammet och går igenom samtliga lysdiodes- och reläfunktioner i fem-sekunders intervaller.

FELFUNKTION

Om signalen från sensorn (GV-värdet) sjunker under 0,1V utgår fellarm vilket indikeras, under de första fyra timmarna, med att lysdioden för "Aktiv" slocknar och samtliga larmdioder blinkar. Relät för Larm C växlar. Efter fyra timmar tänds lysdioden för larm B med fast sken (övriga är släckta) och även relä för larm B växlar.

"FAILSAFE"

Reläer är i normal drift dragna vilket innebär att vid fel eller vid spänningsbortfall så växlar samtliga reläer och indikerar larm.



SERVICEFUNKTION

Genom ett tio sekunders långt tryck på "Återställning/Test/Service"-knappen (5) blockeras alla larmfunktioner under 60 minuter. När som helst kan en ny 60-minuts period startas genom ett nytt tio sekunders tryck på knappen. Återgång sker automatiskt då tiden är ute alternativt manuellt genom ett kort tryck på knappen. När servicefunktionen är aktiverad blinkar samtliga lysdioder och samtliga reläer är i normalläge.

LJUD, LJUS & MUTE KNAPP (Endast SPLS)

Muteknapp (9) tystar summer under 60 minuter. Om gaskoncentrationen återgår under A-larm nivå avaktiveras summer (7) och när gaskoncentrationen återgår under B-Larm nivå avaktiveras LED ljuset (8). Mer information finns på sidan 2 (10).

INSTALLATIONSANVISNING

Detektorn ansluts på skruvplint på centralens moderkort (6). Se anslutningsschemat.

INSTÄLLNING AV LARMNIVÅER

Centralen levereras som standard med grundinställda larmnivåer (se sid 3).

! Larmnivåerna skall ställas in för avsedd gastyp/detektor i samband med idrifttagning. Inställningar beror på detektortyp och utförs med hjälp av service-instrumentet DT300 eller en SA200 och en voltmeter.

SA200/DT300 ansluts på testuttaget. (3)

! Som option kan centralen levereras med förinställda larmnivåer för specifik gas/detektor. Kontakta oss för mer information.

ÅRLIG FUNKTIONSKONTROLL

Utrustningen bör kontrolleras minst två gånger per år.

Ett enkelt funktionsprov kan utföras med hjälp av en service adapter (SA200) och en voltmeter eller en DT300.

För utökad kontroll och kalibrering erfordras även kalibrerings gas med specifik koncentration. Kontakta din leverantör för mer information.

TEKNISKA DATA

Kapsling:	Polykarbonat (PC)
Strömförsörjning:	85...230V AC, 50/60Hz
SPU230 / SPLS230	12...24V AC/DC
SPU24 / SPLS24	Max 3W
Strömförbrukning:	Power/Aktiv samt indikering på tre nivåer.
Lysdioder (LED):	3 stycken potentialfria kontakter (230V, max 5A)
Utgångar:	-40°C till +50°C
Omgivn.temp:	0-95% Rh (ej kondenserande)
Luftfuktighet:	5 x M16 (membrantätningar)
Kabelgenomförning:	< 1,5 mm ² , avsäkras < 10A
Skruvplintar:	Mått (LxHxD)
Mått (LxHxD):	160 x 80 x 60 mm

! OBS! Hög spänning under locket!
Apparaten får endast öppnas av behörig personal!

! OBS!
Gasdetektorer anslutna till centralen som har halvledarsensor (SC) har begränsad selektivitet för olika gastyper, detta innebär att försiktighet måste vidtas när detektorn placeras i miljö där andra gaser kan finnas, vilket då kan orsaka falsklarm. Exempel på ämnen som kan orsaka falsklarm är bensinångor, lösningsmedel, rengöringsmedel, cigaretttrök etc.

Reservation för tekniska ändringar

GB

FUNCTION

When power supply is switched on, a green LED will flash to indicate power "ON". This will also start the heating process of the sensor. After approximately 4 minutes the green LED will light and indicate "Sensor Active".

The unit has one yellow and two red LEDs. The yellow LED indicates low gas concentration (**Alarm C**) and the red LEDs indicate medium gas concentration (**Alarm B**) and high gas concentration (**Alarm A**).

When gas is detected the LEDs (2) will light and the relay corresponding to the alarm level will change state. If alarm delay is chosen (see below) the respective LED will flash and it will light (and the relay will change state) when the chosen delay time is exceeded.

SPLS: The time delay does not apply to sound & light lid.

AUTOMATIC/MANUAL RESET

Is managed by DIP switch (1) n° 3 where "on" means automatic reset and "off" means manual reset by pressing the "Reset/Test/Service"-button (located under the cover).

ALARM TIME DELAY (T1)

Is managed by DIP-switches (1) n°1 and n°2:

n°1	n°2	
on	on	No alarm delay
off	on	(1) minutes alarm delay
on	off	(10) minutes alarm delay
off	off	(30) minutes alarm delay

FAIL SAFE

Relays are in normal mode energized and will change state if power failure or if a fault situation occurs.

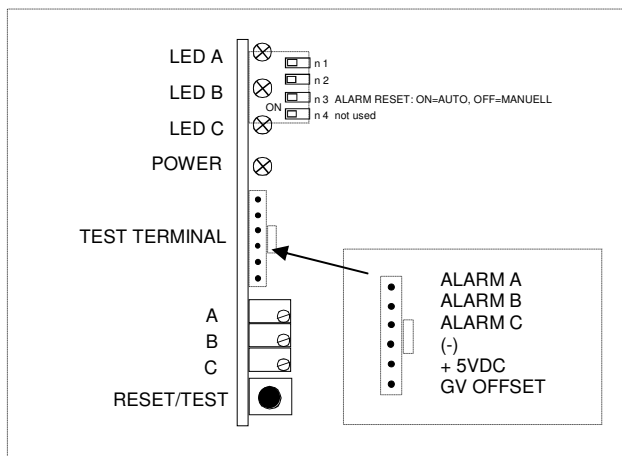
SELF TEST FUNCTION

Press the "Reset/Test/Service"-button (5) for 5 seconds and the test program will start and go through all LED functions and all relay functions in five seconds intervals.

FAULT FUNCTION

If there is a voltage drop (GV-value below 0,1V) from the sensor there is a fault situation. During the first four hours the green LED will go out and the other LED's will flash. Alarm relay C will change state.

After four hours the LED "Alarm B" will light (other LED's will go off) and relay "Alarm B" will also change state.



SERVICE FUNCTION

Pressing the "Reset/Test/Service" button (5) for 10 seconds will lock all alarm functions for 60 minutes. During this period it is always possible to start a new 60-minutes period by pressing the button for 10 seconds again. Return to active status is automatic at the end of the 60-minutes period or may be done manually by a single press on the "Reset/Test/Service"-button. When the service function is activated all LED's will flash and all relays will be in normal mode position.

SOUND, LIGHT & MUTE BUTTON (SPLS only)

Mute button (9) mutes the buzzer for 60 minutes. If gas concentration drops beneath A-level alarm buzzer (7) is deactivated and if gas concentration drops beneath B-level alarm LED (8) is deactivated. More details look on page 2 (10).

INSTALLATION

The detector is connected to the screw terminals on the main PCB-board (6). See the wiring diagram

SETTING ALARM LEVELS (THRESHOLDS)

The monitoring unit is delivered as standard with basic set alarm levels (see page 3).

! Alarm levels must be set for chosen gas/detector type during commissioning.

Settings depend on detector type and are made using a service tool DT300 or a SA200 and a voltage meter. DT300/SA200 are plugged in at the test terminal. (3)

! (Option) The unit can be delivered with pre-set alarm levels for specific detector/gas. Contact us for more information.

MAINTENANCE, ANNUAL CHECK

The monitoring unit should be checked at least twice a year. A basic function test can be performed using a service tool SA200 in combination with a voltmeter or a DT300. Extended control and calibration requires also test gas with a specific concentration. Contact us for more information.

TECHNICAL DATA

Housing:	Polycarbonate, PC
Power supply:	
SPU230 / SPLS230	85...230V AC, 50/60Hz
SPU24 / SPLS24	12..24V AC/DC
Power consumption:	Max 3W
Indications:	Power/Active and alarm indication on three levels.
Outputs relay:	Potential free contacts (230V, max 5A)
Ambient temp:	-40°C - + 50°C
Humidity:	0-95% Rh (non condensing)
Glands:	5 x M16 membrane glands
Screw terminals:	< 1,5 mm ² , fuse < 10A
Dimensions (LxHxD)	160 x 80 x 60 mm

! **NOTE! High voltage under lid!**
The unit must only be opened by authorised personnel!

! **Please Note!**
Detectors with semi conductive (SC) sensor head are not gas specific. Care should be taken when installing the equipment to minimize any cross contamination from other gases or vapours. For further guidance on specific applications contact us.

Specifications subject to change.

Måttritningar / Dimensional Drawings [mm]:

